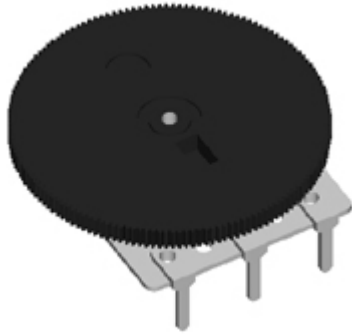


Model(型號): 電位器(旋轉式)-----R10A11H01[x]

[▶ 下載PDF文檔](#)



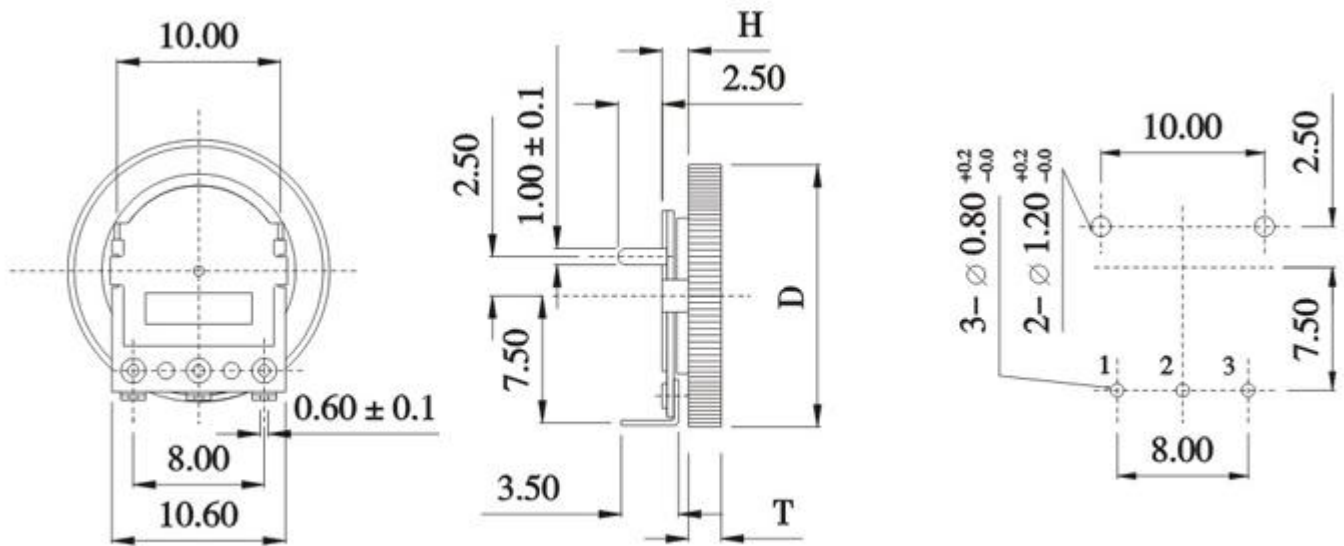
特點:

薄小設計，只有0.9mm的厚度。我們提供PCB端子型和焊綫端子型。

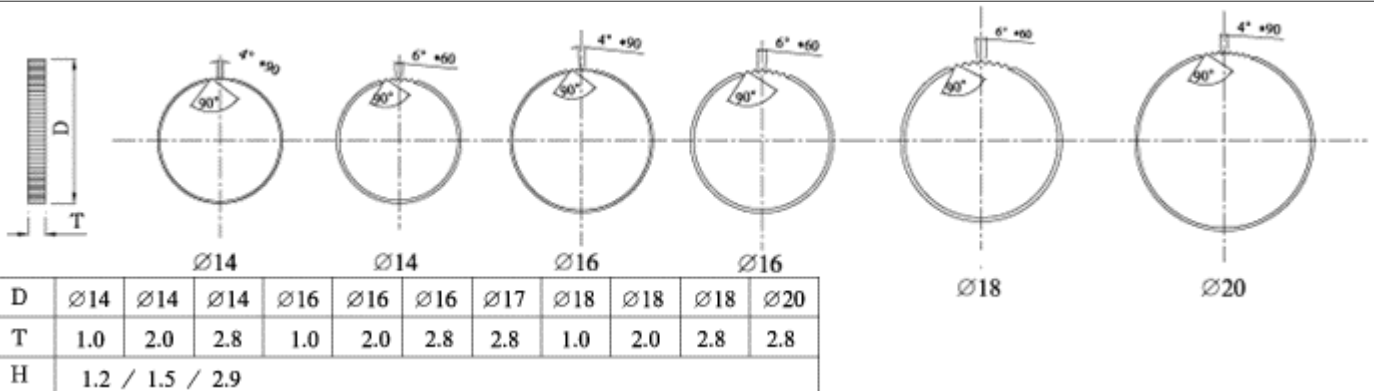
作用:

音量控制，在收音機、立體聲耳機、液晶電視、個人電腦，CD-ROM，等等的電子調節和亮度調節。

Dimensions(規格圖):



TYPE OF KNOB



Specifications(規格)

Electrical Characteristics [電氣性能]

| | |
|--|--|
| Total resistance [全阻抗值] | 100Ω - 1MΩ |
| Total resistance tolerance [全阻抗值容許差] | ±20% |
| Ratings power(w) [額定功率] | 0.03W |
| Resistance taper [阻抗變化特性] | A,B,C, |
| Residual resistance [殘留阻值] | 20Ω Max |
| Sliding noise [滑動雜音] | 70mV Max. |
| Gang error [連動誤差] | R ≤ 1KΩ, 30dB~0dB ±3dB Max ; R > 1KΩ, 40dB~0dB ±3dB Max . |
| Insulation resistance [絕緣阻抗] | 100MΩ Min. at DC 100V. |

| | |
|--|--|
| Max. operating voltage [最高使用電壓] | AC 50V , DC 12V |
| Mechanical Characteristics [机械性能] | |
| Operation torque [回轉力矩] | 10~60gf . cm |
| Rotation stopper strength [止動強度] | 0.6Kgf . cm Min. |
| Total rotational angle [回轉角度] | 270 ±5° |
| Knob push-pull strength [推拉強度] | Push force 0.5kgf. cm Max. pull force 0.2kgf.cm Max. |
| Endurance Characteristics [耐久性能] | |
| Rotational life [回轉壽命] | More than5,000 cycles |

[Http://www.productwell.com](http://www.productwell.com) E-Mail: pwlw@productwell.com TEL: 0769-81353212 FAX: 0769-81353211